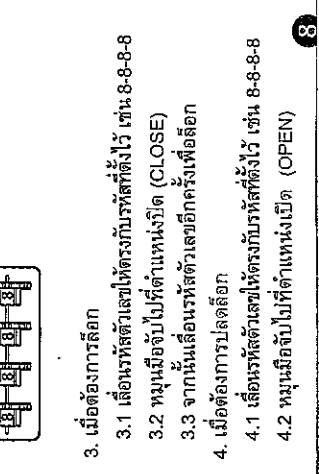
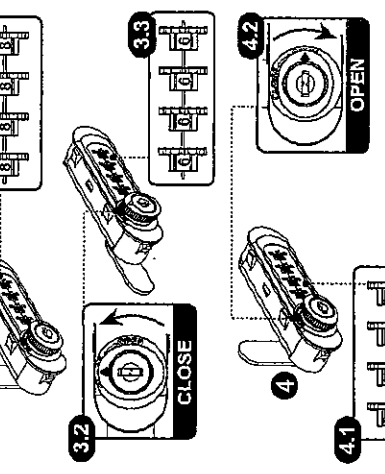
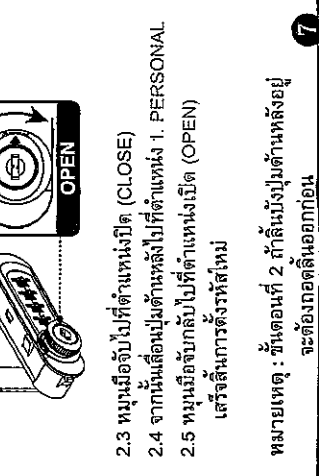
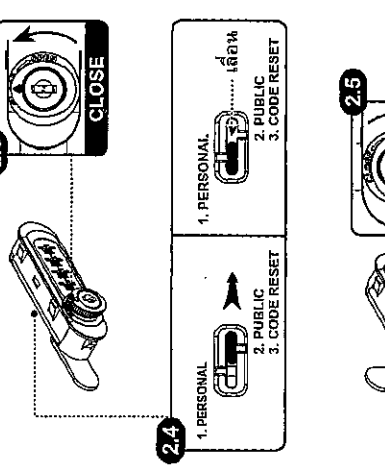
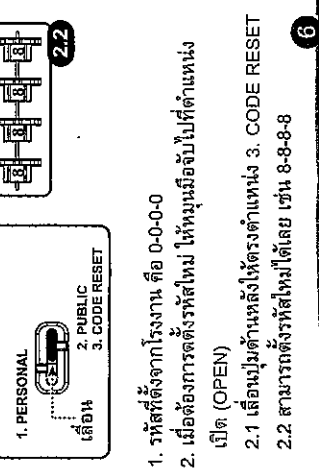
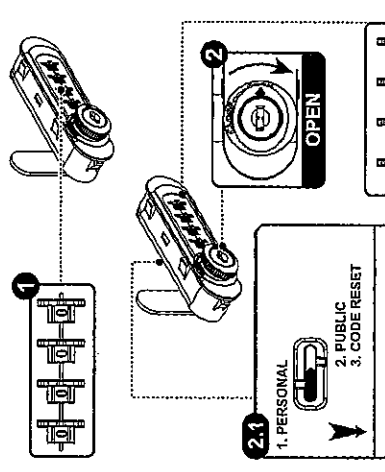
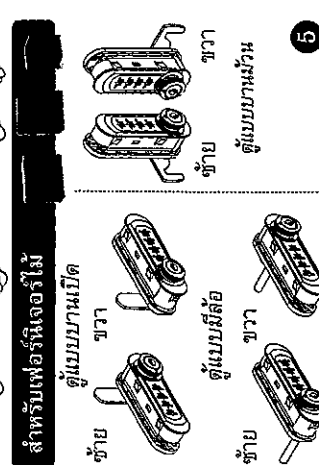
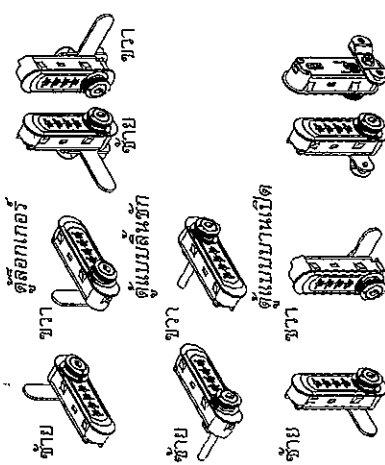


สำหรับห้องจอร์จอร์
COMBI-PERSONAL (No. 821)

สำหรับห้องจอร์ไม่
COMBI-PERSONAL (No. 821)



1. รหัสตั้งจากโรงงาน คือ 0-0-0-0
2. เมื่อต้องการตั้งรหัสใหม่ ให้หมุนมือจับไปที่ตำแหน่งเปิด (OPEN)
2.1 เลื่อนปุ่มด้านหลังให้ตรงตำแหน่ง 3. CODE RESET
2.2 สามารถตั้งรหัสใหม่ได้เลย เช่น 8-8-8-8

2.3 หมุนมือจับไปที่ตำแหน่งปิด (CLOSE)
2.4 จากนั้นเลื่อนปุ่มด้านหลังไปที่ตำแหน่ง 1. PERSONAL
2.5 หมุนมือจับกลับไปตำแหน่งเปิด (OPEN)
เสร็จสิ้นการตั้งรหัสใหม่

3. เมื่อต้องการล็อก
3.1 เลื่อนรหัสตัวเลขให้ตรงกับรหัสที่ตั้งไว้ เช่น 8-8-8-8
3.2 หมุนมือจับไปที่ตำแหน่งปิด (CLOSE)
3.3 จากนั้นเลื่อนรหัสตัวเลขอีกครั้งเพื่อล็อก
4. เมื่อต้องการปลดล็อก
4.1 เลื่อนรหัสตัวเลขให้ตรงกับรหัสที่ตั้งไว้ เช่น 8-8-8-8
4.2 หมุนมือจับไปที่ตำแหน่งเปิด (OPEN)

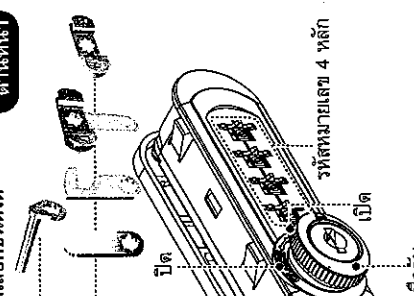
5

7

8

ตัวช่วยล็อกสามารถเลือกใช้ได้

1. เต็มช่วยล็อก
2. ถัดมาบล็อก



Anti-Bacterial Plastic Key Cap
ผลิตภัณฑ์จากพลาสติกชนิดพิเศษ ยับยั้งการเจริญเติบโตของเชื้อแบคทีเรียได้ถึง 99%
ถอดสำหรับทุกชนิด
K-085-91-CG (ANTIBACTERIAL)
Microban®
ANTIBACTERIAL PROTECTION
สามชั้นแข็งแรงทนใช้

DK-041 (L-BRACKET)
Ø6.3
M3
19.0
DK-0405 (L-BRACKET)
Ø6
M3
22.0
Ø6
M3
28.0
Ø6
M3
33.0

R-318-91
แผ่นสำหรับยึดไม้
สำหรับความหนาไม้ 16-20 มม.
Ø6
M3
22.0
สำหรับความหนาไม้ 20-24 มม.
Ø6
M3
28.0
สำหรับความหนาไม้ 24-30 มม.
Ø6
M3
33.0
สำหรับความหนาไม้ 30-36 มม.

PRIME MINISTER'S EXPORT AWARD 2006, 2012
★ THE BEST EXPORTER 2006
★ THAI OWNED BRAND 2006
★ THAI OWNED DESIGN 2006
★ THAI OWNED BRAND 2012

INTERNATIONAL ARCH OF EUROPE QUALITY AWARD 2011

IP CHAMPION 2011

COMBI-PERSONAL
ตำแหน่ง
1. PERSONAL
2. PUBLIC
3. CODE RESET

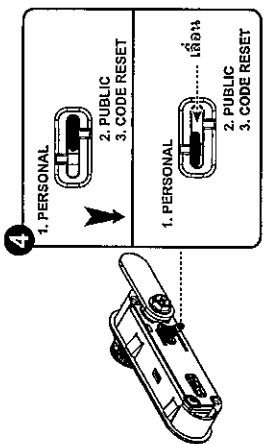
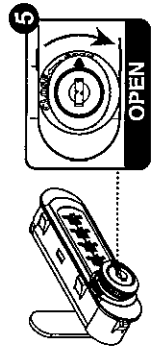
COMBI-PUBLIC
ตำแหน่ง
1. PERSONAL
2. PUBLIC
3. CODE RESET

COMBI-PRIVATE
ตำแหน่ง
1. PERSONAL
2. PUBLIC
3. CODE RESET

COMBI-PERSONAL (No. 821) เท่านั้น
สำหรับห้องจอร์ไม่

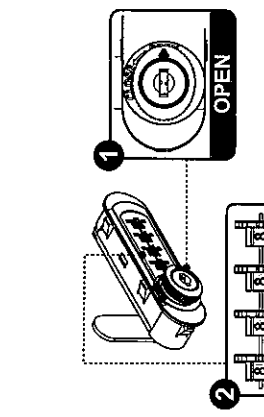
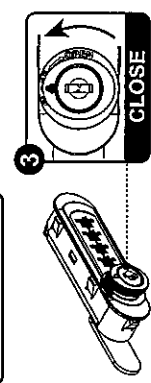
หมายเหตุ : ขั้นตอนที่ 4 ถ้าใช้ลิ้นที่มีปุ่มด้านหลังอยู่

1. PERSONAL
 2. PUBLIC
 3. CODE RESET
4. เลื่อนปุ่มด้านหลังไปที่ตำแหน่ง 1. PERSONAL
5. ทำการหมุนมือจับไปที่ตำแหน่งเปิด (OPEN) เพื่อเปลี่ยนเป็นระบบ COMBI-PERSONAL



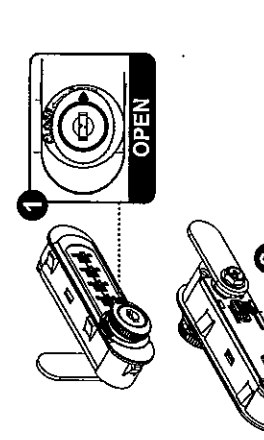
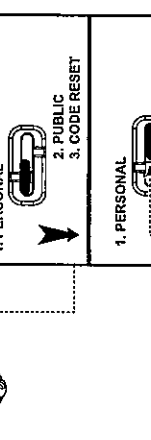
หมายเหตุ : ขั้นตอนที่ 4 ถ้าใช้ลิ้นที่มีปุ่มด้านหลังอยู่

1. PERSONAL
 2. PUBLIC
 3. CODE RESET
4. เลื่อนปุ่มด้านหลังไปที่ตำแหน่งเปิด (OPEN)
5. ทำการหมุนมือจับไปที่ตำแหน่งเปิด (OPEN) เพื่อเปลี่ยนเป็นระบบ COMBI-PERSONAL



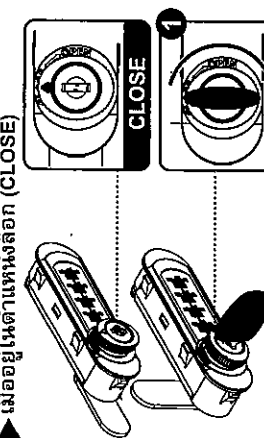
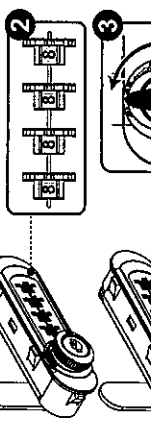
หมายเหตุ : ขั้นตอนที่ 4 ถ้าใช้ลิ้นที่มีปุ่มด้านหลังอยู่

1. PERSONAL
 2. PUBLIC
 3. CODE RESET
4. เลื่อนปุ่มด้านหลังไปที่ตำแหน่งเปิด (OPEN)
5. ทำการหมุนมือจับไปที่ตำแหน่งเปิด (OPEN) เพื่อเปลี่ยนเป็นระบบ COMBI-PERSONAL



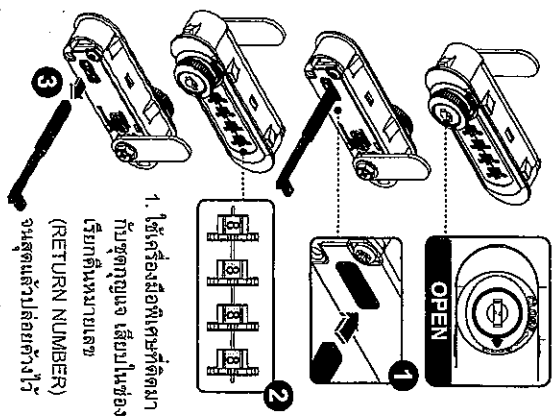
หมายเหตุ : ขั้นตอนที่ 4 ถ้าใช้ลิ้นที่มีปุ่มด้านหลังอยู่

1. PERSONAL
 2. PUBLIC
 3. CODE RESET
4. เลื่อนปุ่มด้านหลังไปที่ตำแหน่งเปิด (OPEN)
5. ทำการหมุนมือจับไปที่ตำแหน่งเปิด (OPEN) เพื่อเปลี่ยนเป็นระบบ COMBI-PERSONAL



COMBI-PERSONAL (No. 821)

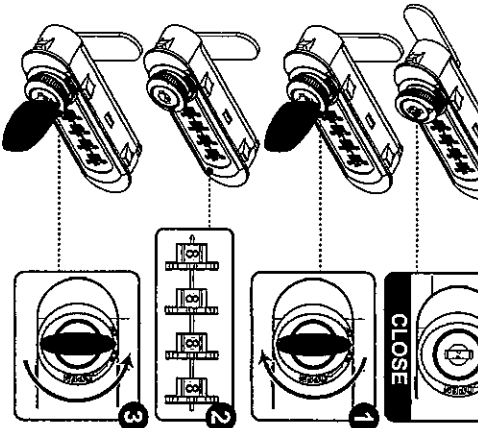
1. เมื่ออยู่ในตำแหน่งเปิด (OPEN)



1. ใช้เครื่องมือที่เจาะที่ติดมากับชุดกุญแจ เสียบในช่อง (RETURN NUMBER) จนสุดแล้วโยกตัวไว้
2. เลื่อนหน้าตัวล็อคไปจนกว่าจะสามารถเลื่อนที่ได้อีก ทำจนครบทั้ง 4 รหัส จะได้รับรหัสติดขึ้นมา
3. ดึงเครื่องมือพิเศษออก ก็สามารถใช้งานได้ตามปกติ

COMBI-PUBLIC (No. 822)

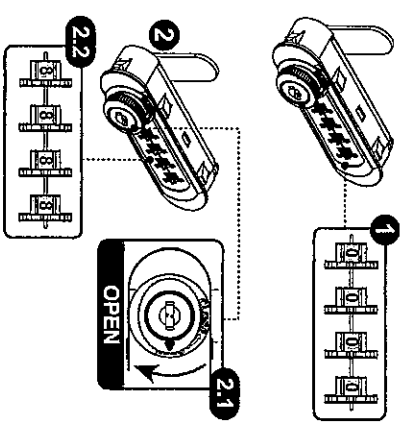
2. เมื่ออยู่ในตำแหน่งปิด (CLOSE)



1. ใช้ดอกกุญแจไขแล้วบิดไปตามเข็มนาฬิกาจนสุด
2. เลื่อนหน้าตัวล็อคจนกว่าจะไม่สามารถเลื่อนที่ได้อีก ทำจนครบทั้ง 4 รหัส จะได้รับรหัสติดขึ้นมา
3. หมุนดอกกุญแจจนหน้าตัวล็อคจนสุด แล้วดึงดอกกุญแจออก ก็สามารถใช้งานได้ตามปกติ

COMBI-PUBLIC (No. 822)

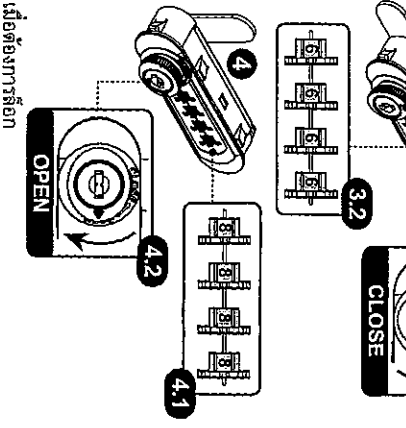
วิธีการตั้งรหัสและวิธีใช้งาน



1. รหัสที่ตั้งจากโรงงาน คือ 0-0-0-0
2. เมื่อต้องการตั้งรหัสใหม่
 - 2.1 หมุนมือจับไปที่ตำแหน่งเปิด (OPEN)
 - 2.2 สามารถตั้งรหัสใหม่ได้แบบ เช่น 8-8-8-8 แล้วดึงหน้าตัวล็อครหัสใหม่

COMBI-PUBLIC (No. 822)

วิธีการตั้งรหัสและวิธีใช้งาน



3. เมื่อต้องการรีเซ็ต
 - 3.1 หมุนมือจับไปที่ตำแหน่งเปิด (CLOSE)
 - 3.2 จากนั้นเลื่อนรหัสตัวล็อคอีกครั้งเพื่อรีเซ็ต
 4. เมื่อต้องการปลดล็อค
 - 4.1 เลื่อนหน้าตัวล็อคจากที่ค้างไว้ เช่น 8-8-8-8
 - 4.2 จากนั้นหมุนมือจับไปที่ตำแหน่งเปิด (OPEN)
- หมายเหตุ: กุญแจ COMBI-PUBLIC สามารถเปลี่ยนรหัสได้เฉพาะเมื่ออยู่ในตำแหน่งเปิด (OPEN) เท่านั้น

หมายเหตุ : ขั้นตอนที่ 4 ถ้าใช้ลิ้นที่มีปุ่มด้านหลังอยู่

1. PERSONAL
 2. PUBLIC
 3. CODE RESET
4. เลื่อนปุ่มด้านหลังไปที่ตำแหน่งเปิด (OPEN)
5. ทำการหมุนมือจับไปที่ตำแหน่งเปิด (OPEN) เพื่อเปลี่ยนเป็นระบบ COMBI-PERSONAL

